

Switched Rack Power Distribution Unit (AP8959)

Overview and Specifications

Übersicht und technische Daten

Información general y especificaciones

Présentation et caractéristiques techniques

Panoramica e specifiche

概要及び仕様

Visão geral e especificações

Przeegląd i specyfikacja

Описание и характеристики

Genel Bakýp ve Teknik Özellikler

概述与规格



Overview

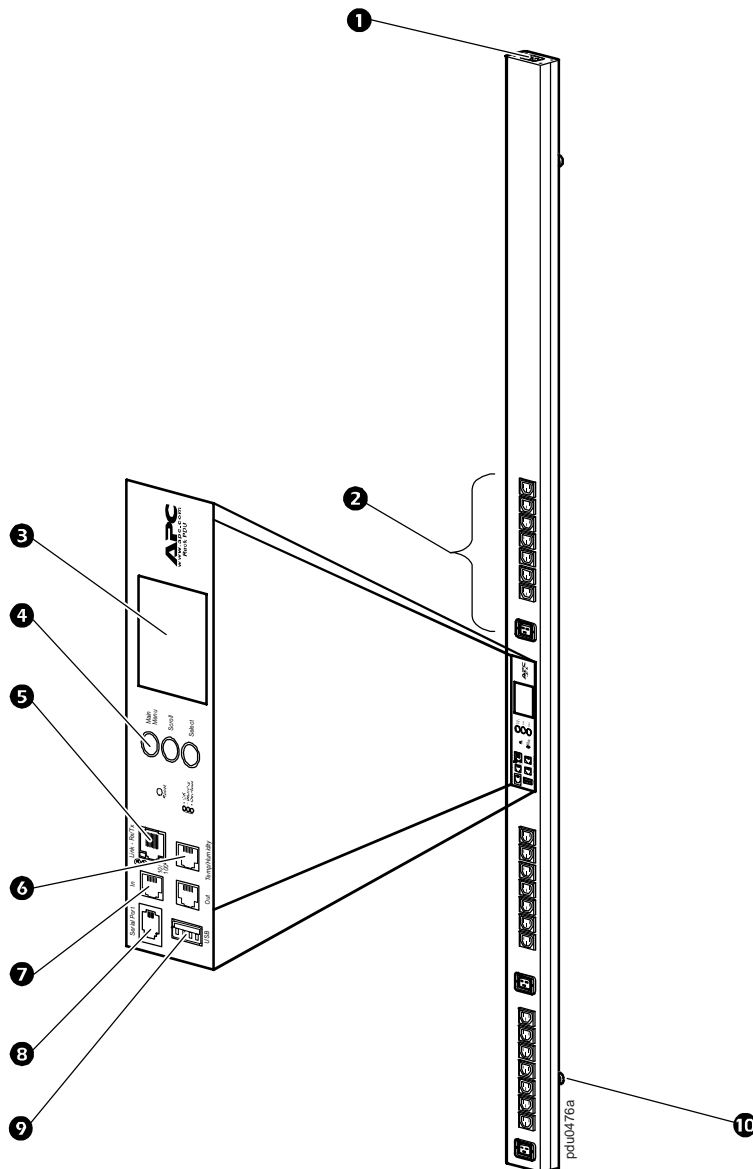
The Schneider Electric Switched Rack Power Distribution Unit (PDU) distributes power to devices in the rack. It has a sensor that measures the current that it and its attached devices use. It can be monitored through Web, Telnet, SNMP, SSH, or StruxureWare® interfaces.

Outlets. The Rack PDU has twenty-one (21) IEC-320-C13 and three (3) IEC-320-C19 locking outlets **2**. A green LED for each outlet turns on when the outlet is energized. (The locking feature is compatible with Schneider Electric locking input cords and Schneider Electric locking jumper cords.)

Display interface. The liquid crystal display (LCD) **3** and input buttons **4** allow you to monitor current, power, and voltage measurements of the Rack PDU. Local communication can be established through the serial port **8**, and remote communication through the network port **5**. The USB **9** and CAN **7** ports enable data transfer for future expansion options. The environmental sensor port **6** allows for monitoring of the temperature and humidity of the room or enclosure.

Power cord. The Rack PDU has one (1) IEC-320-C20 inlet **1**. (Power cord not provided.)

Toolless mounting. The Rack PDU has two toolless mounting pegs **10** for 0 U mounting capability in a rack or enclosure.



Specifications

Electrical

Acceptable input voltage	100–240 VAC +6%, -10%
Maximum input current (phase)	16 A
Input frequency	50/60 Hz
Input connection	IEC-320-C20
Input power	1.6 - 3.8 kVA
Output voltage	100–240 VAC
Maximum output current (outlet)	IEC-320-C13: 12 A; IEC-320-C19: 16 A UL, PSE IEC-320-C13: 10 A; IEC-320-C19: 16 A VDE
Maximum output current (phase)	16 A
Output connections	Twenty-one (21) IEC-320-C13; three (3) IEC-320-C19

Physical

Dimensions (H x W x D) (depth does not include toolless pegs)	179.1 x 5.6 x 4.6 cm (70.5 x 2.2 x 1.8 in)
Shipping dimensions (H x W x D)	200.0 x 16.5 x 11.4 cm (78.8 x 6.5 x 4.5 in)
Weight/shipping weight	5.7 kg (12.6 lbs) / 7.8 kg (17.3 lbs)

Environmental

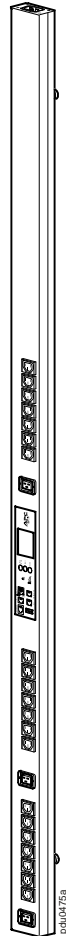
Maximum elevation (above MSL) Operating/Storage	0–3 000 m (0–10,000 ft) / 0–15 000 m (0–50,000 ft)
Temperature Operating/Storage	–5 to 45°C (23 to 115°F) / –25 to 65°C (–13 to 149°F)
Humidity Operating/Storage	5–95% RH, non-condensing

Compliance

EMC verification	FCC Part 15 Class A, ICES-003 Class A, EN 55022 Class A, EN 55024, EN 61000-3-2, EN 61000-3-3
Safety verification	UL, cUL, VDE, PSE

Schaltbare Ausgangsverteilung (PDU) für Rack-Einbau (AP8959)

Übersicht und technische Daten



Übersicht

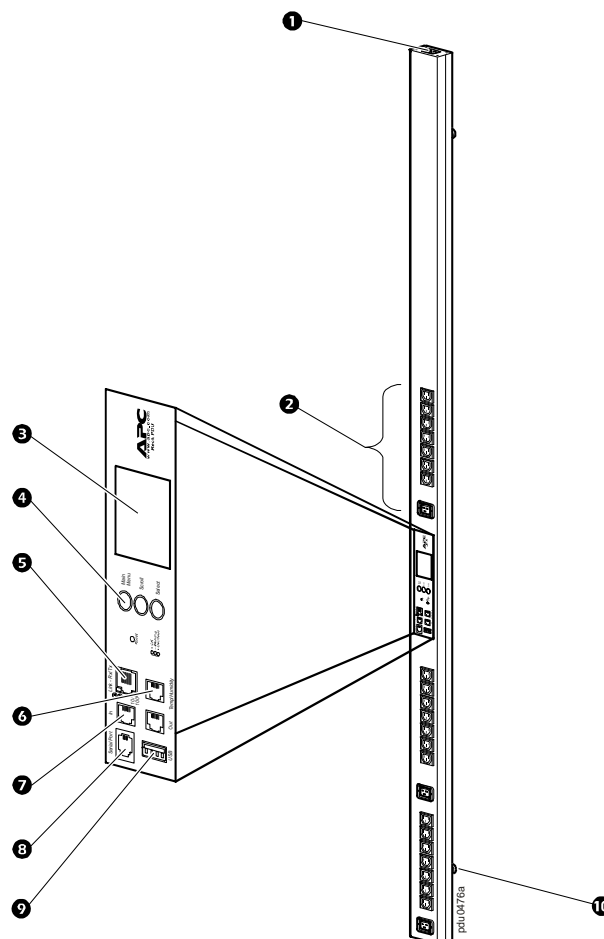
Die schaltbare Ausgangsverteilung (PDU) für Rack-Einbau von Schneider Electric verteilt Strom an die Geräte im Rack. Sie verfügt über einen Sensor, der den eigenen Stromverbrauch und den der angeschlossenen Geräte misst. Sie kann über Web-, Telnet-, SNMP-, SSH- oder StruxureWare überwacht werden.

Stromausgänge. Die Rack PDU verfügt über 24 verriegelbare Stromausgänge, 21 vom Typ IEC-320-C13 und 3 vom Typ IEC-320-C19 **2**. Sobald der Ausgang bestromt wird, leuchtet die dazugehörige grüne LED ein. (Die Verriegelung passt mechanisch zu verriegelbaren Eingangsstromkabeln und Überbrückungskabeln von Schneider Electric.)

Display. Mithilfe des LCD-Displays **3** und der dazugehörigen Eingabetasten **4** können Stromaufnahme, Leistung und Spannung der Rack PDU überwacht werden. Der Datenaustausch mit lokalen Systemen ist über den seriellen Anschluss **8** möglich, für den Datenaustausch mit externen Systemen steht ein Netzwerkanschluss **5** zur Verfügung. Anschlüsse für USB **9** und CAN **7** ermöglichen den Datenaustausch mit nachträglich installierten Erweiterungsoptionen. Über den Umgebungssensoranschluss **6** können die Temperatur und Feuchtigkeit im Aufstellraum oder Systemschrank überwacht werden.

Netzkabel. Die Rack PDU verfügt über einen Stromeingang vom Typ IEC-320-C20 **1**. (Das Netzkabel wird nicht mitgeliefert.)

Montage ohne Werkzeug. Die Rack PDU verfügt über zwei Montagestifte für den werkzeuglosen Einbau **10** in ein Rack oder einen Systemschrank mit 0 HE.



Technische Daten

Elektrik

Zulässige Eingangsspannung	100 - 240 V~ +6%, -10%
Maximaler Eingangsstrom (Phase)	16 A
Eingangsfrequenz	50/60 Hz
Eingangsanschluss	IEC-320-C20
Eingangsstrom	1,6 - 3,8 kVA
Ausgangsspannung	100 - 240 V~
Maximaler Ausgangsstrom (je Stromausgang)	IEC-320-C13: 12 A; IEC-320-C19: 16 A UL, PSE IEC-320-C13: 10 A; IEC-320-C19: 16 A VDE
Maximaler Ausgangsstrom (Phase)	16 A
Ausgangsanschlüsse	21 vom Typ IEC-320-C13; 3 vom Typ IEC-320-C19

Maße und Gewichte

Abmessungen (H x B x T) (Tiefe ohne Montagestifte für werkzeuglosen Einbau)	179,1 x 5,6 x 4,6 cm (70,5 x 2,2 x 1,8 in)
Versandabmessungen (H x B x T)	200,0 x 16,5 x 11,4 cm (78,8 x 6,5 x 11,43 cm)
Gewicht/Versandgewicht	5,7 kg / 7,8 kg

Umgebungsbedingungen

Maximale Höhe (über dem Meeresspiegel) Betrieb/Lagerung	0–3.000 m (0 - 10.000 ft) / 0 - 15.000 m (0 - 50.000 ft)
Temperatur Betrieb/Lagerung	–5 bis 45 °C (23 bis 115 °F) / –25 bis 65 °C (–13 bis 149 °F)
Luftfeuchtigkeit Betrieb/Lagerung	5–95% RH, nichtkondensierend

Konformität

EMC	FCC Teil 15 Klasse A, ICES-003 Klasse A, EN 55022 Klasse A, EN 55024, EN 61000-3-2, EN 61000-3-3
Sicherheitsprüfung	UL, cUL, VDE, PSE

Unidad de distribución de alimentación conmutada de rack (AP8959)

Información general y especificaciones



Información general

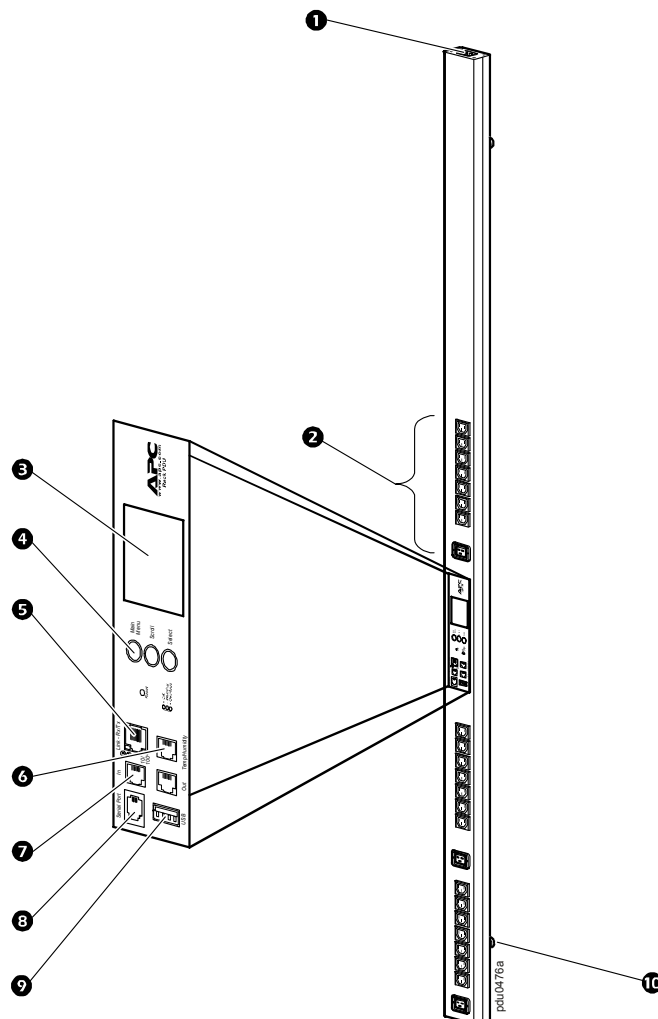
La Unidad de distribución de alimentación (PDU) conmutada de rack de Schneider Electric distribuye la alimentación a los dispositivos del rack. Dispone de un sensor que mide la corriente usada por ella misma y por los dispositivos conectados a ella. Esta se puede supervisar a través de una interfaz Web, Telnet, SNMP, SSH o de StruxureWare.

Tomas de corriente. La PDU de rack cuenta con veintiuna (21) tomas de corriente bloqueables IEC-320-C13 y tres (3) IEC-320-C19 **2**. Cada toma de corriente tiene un LED verde que se enciende cuando se activa. (La característica de bloqueo es compatible con los cables de entrada bloqueables Schneider Electric y los cables de puente bloqueables Schneider Electric.)

Interfaz de pantalla. La pantalla de cristal líquido (LCD) **3** y los botones de entrada **4** le permiten supervisar las medidas de corriente, potencia y tensión de la PDU de rack. La comunicación local se puede establecer a través del puerto serie **8**, y la comunicación remota a través del puerto de red **5**. Los puertos USB **9** y CAN **7** posibilitan la transferencia de datos para futuras opciones de expansión. El puerto de sensor ambiental **6** permite la supervisión de la temperatura y la humedad de la sala o armario.

Cable de alimentación. La PDU de rack tiene una (1) entrada IEC-320-C20 **1**. (No se suministra cable de alimentación.)

Montaje sin herramientas. La PDU de rack tiene dos clavijas de montaje sin herramientas **10** que permiten un montaje de 0 U en un rack o un armario.



Especificaciones

Eléctricas

Tensión de entrada aceptable	100–240 VCA +6%, -10%
Corriente de entrada máxima (fase)	16 A
Frecuencia de entrada	50/60 Hz
Conexión de entrada	IEC-320-C20
Potencia de entrada	1,6 - 3,8 kVA
Tensión de salida	100–240 VCA
Corriente de salida máxima (enchufe)	IEC-320-C13: 12 A; IEC-320-C19: 16 A UL, PSE IEC-320-C13: 10 A; IEC-320-C19: 16 A VDE
Corriente de salida máxima (fase)	16 A
Conexiones de salida	Veintiuna (21) IEC-320-C13; tres (3) IEC-320-C19

Físicas

Dimensiones (Alto x Ancho x Fondo) (el fondo no incluye las clavijas de montaje sin herramientas)	179,1 x 5,6 x 4,6 cm (70,5 x 2,2 x 1,8 pulg.)
Dimensiones de salida de fábrica (Alto x Ancho x Fondo)	200,0 x 16,5 x 11,4 cm (78,8 x 6,5 x 4,5 pulg.)
Peso/Peso de salida de fábrica	5,7 kg (12,6 lbs) / 7,8 kg (17,3 lbs)

Ambientales

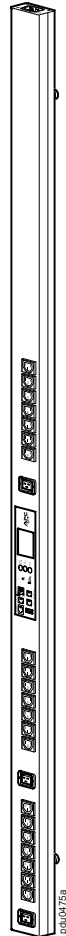
Altura máxima (sobre el nivel del mar) Funcionamiento/almacenamiento	0–3.000 m (0–10.000 pies) / 0–15.000 m (0–50.000 pies)
Temperatura Funcionamiento/almacenamiento	–5 a 45 °C (23 a 115 °F) / –25 a 65 °C (–13 a 149 °F)
Humedad Funcionamiento/almacenamiento	5–95% RH sin condensación

Cumplimiento

Verificación de EMC	Normas de la FCC Parte 15 Clase A, ICES-003 Clase A, EN 55022 Clase A, EN 55024, EN 61000-3-2, EN 61000-3-3
Verificación de seguridad	UL, cUL, VDE, PSE

Unité de distribution de l'alimentation à monter en rack avec système de commutation (AP8959)

Présentation et caractéristiques techniques



Présentation

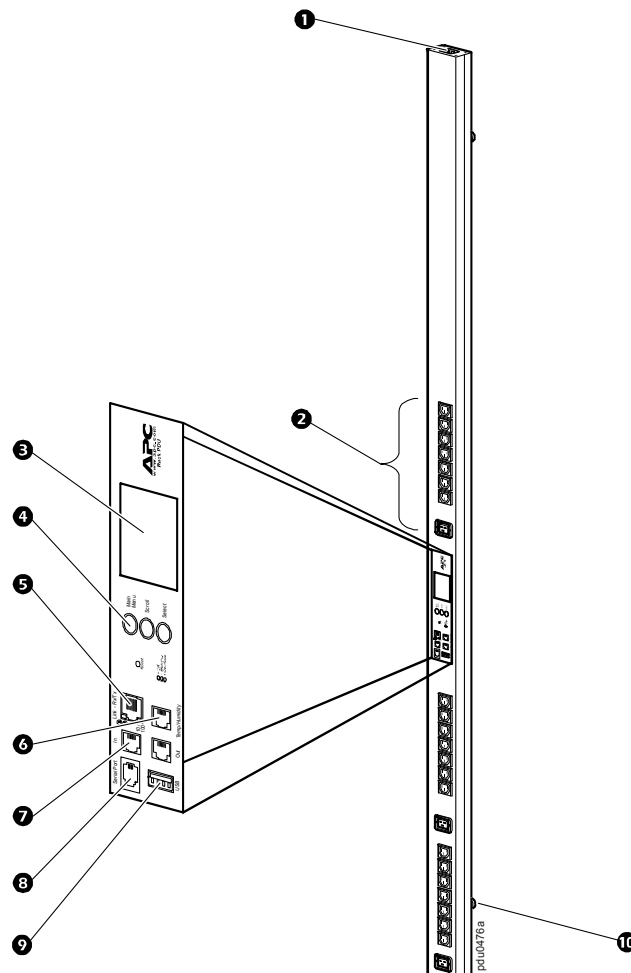
L'unité de distribution de l'alimentation (PDU) à monter en rack avec système de commutation d'Schneider Electric distribue l'alimentation aux dispositifs du rack. Elle est munie d'un capteur mesurant le courant utilisé par la PDU et les dispositifs reliés. Elle peut être contrôlée par l'intermédiaire d'interfaces Web, Telnet, SNMP, SSH ou StruxureWare.

Prises. Le PDU montable en rack est dotée de vingt-et-une (21) prises CEI-320-C13 verrouillables et de trois (3) prises CEI-320-C19 verrouillables **2**. Pour chaque prise, un voyant vert s'allume lorsque la prise est activée (la fonction de verrouillage est compatible avec les cordons d'entrée à verrouillage d'Schneider Electric et les cordons d'alimentation à verrouillage d'Schneider Electric).

Interface d'affichage. L'affichage à cristaux liquides (LCD) **3** et les boutons d'entrée **4** permettent de contrôler les mesures d'intensité, de puissance et de tension de la PDU en rack. La communication locale peut être établie par l'intermédiaire du port série **8**, la communication à distance par l'intermédiaire du port réseau **5**. Les ports USB **9** et CAN **7** permettent de transférer des données pour des options d'extension futures. Le port du capteur environnemental **6** permet de contrôler la température et l'humidité de la salle ou de l'armoire.

Cordon d'alimentation. La PDU en rack comprend une (1) entrée CEI-320-C20 **1** (cordon d'alimentation non fourni).

Montage sans outil. La PDU en rack comprend deux chevilles de montage sans outil **10** pour une option de montage 0 U dans un rack ou une armoire.



Caractéristiques techniques

Circuit électrique

Tension d'entrée admissible	100-240 V c.a. +6 %, -10 %
Intensité maximale en entrée (phase)	16 A UL
Fréquence d'entrée	50/60 Hz
Connexion d'entrée	CEI-320-C20
Puissance d'entrée	1,6 - 3,8 kVA
Tension de sortie	100 -240 V c.a.
Intensité maximale en sortie (prise)	CEI-320-C13: 12 A; CEI-320-C19: 16 A UL, PSE CEI-320-C13: 10 A; CEI-320-C19: 16 A VDE
Intensité maximale en sortie (phase)	16 A
Connexions de sortie	Vingt-et-une (21) CEI-320-C13 ; trois (3) CEI-320-C19

Caractéristiques physiques

Dimensions (H x l x P) (la profondeur ne tient pas compte des chevilles sans outil)	179,1 x 5,6 x 4,6 cm
Dimensions à l'expédition (H x l x P)	200,0 x 16,5 x 11,4 cm
Poids / Poids à l'expédition	5,7 kg / 7,8 kg

Caractéristiques environnementales

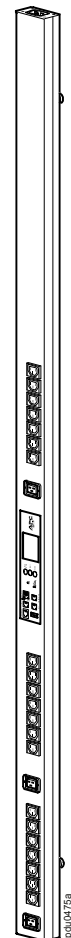
Altitude maximale (au-dessus du niveau de la mer) Fonctionnement / Stockage	0–3000 m / 0 à 15 000 m
Température Fonctionnement / Stockage	–5 à 45°C (23 à 115°F) / –25 à 65°C (–13 à 149°F)
Humidité Fonctionnement / Stockage	5–95% HR, sans condensation

Conformité

Compatibilité électromagnétique	FCC, section 15, classe A, ICES-003 classe A EN 55022 classe A, EN 55024, EN 61000-3-2, EN 61000-3-3
Normes de sécurité	UL, cUL, VDE, PSE

Unità di distribuzione dell'alimentazione con montaggio a rack alternato (AP8959)

Panoramica e specifiche



Panoramica

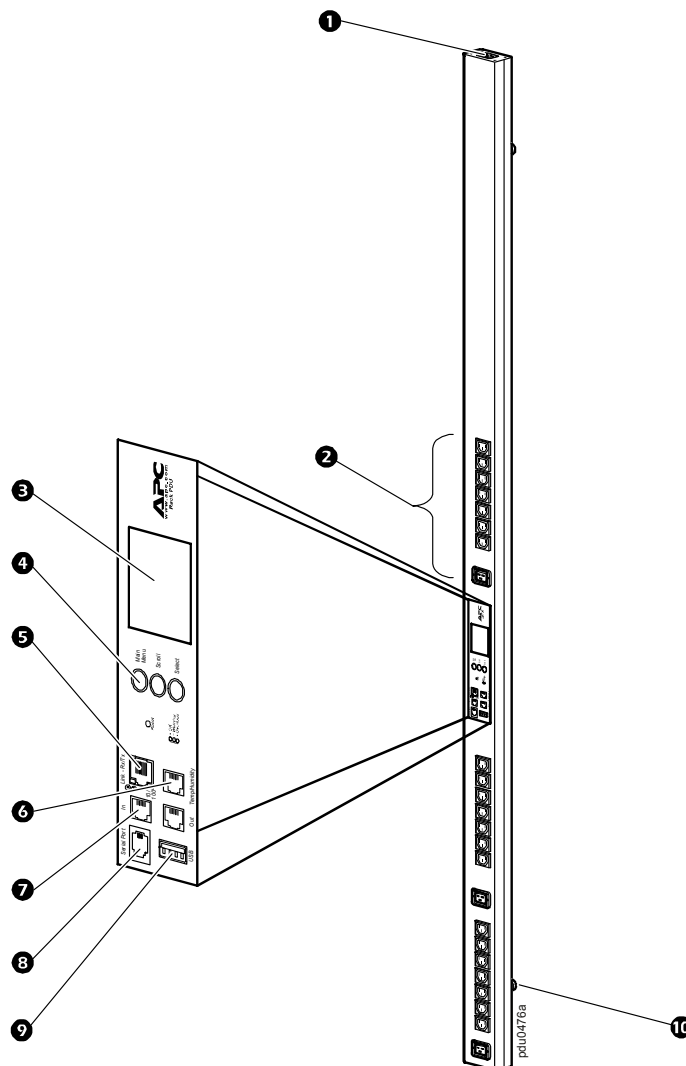
L'unità di distribuzione dell'alimentazione in rack alternato Schneider Electric distribuisce l'alimentazione ai dispositivi nel rack. Dispone di un sensore che misura la corrente utilizzata sia dall'unità che dai dispositivi collegati. Può essere monitorata tramite interfacce web, Telnet, SNMP, SSH o StruxureWare.

Uscite. La PDU in rack dispone di 21 uscite IEC-320-C13 e di 3 uscite di fissaggio IEC-320-C19 **2**. Quando un'uscita viene alimentata, si accende il rispettivo LED verde. (La funzione di fissaggio è compatibile con i cavi di ingresso di fissaggio Schneider Electric e con i cavi di accoppiamento di fissaggio Schneider Electric.)

Interfaccia del display. Il display LCD **3** e i pulsanti di ingresso **4** consentono di monitorare le misurazioni di corrente, potenza e tensione della PDU in rack. È possibile stabilire la comunicazione a livello locale tramite la porta seriale **8** e la comunicazione remota tramite la porta di rete **5**. Le porte USB **9** e CAN **7** consentono il trasferimento di dati per opzioni di espansione future. La porta del sensore ambientale **6** consente di eseguire il monitoraggio di temperatura e umidità della stanza o dell'armadietto.

Cavo di alimentazione. La PDU in rack dispone di 1 ingresso IEC-320-C20 **1**. (Cavo di alimentazione non in dotazione.)

Installazione senza utensili. La PDU in rack dispone di due pioli di sostegno che non richiedono l'uso di strumenti **10** per funzionalità di installazione 0 U in un rack o in un armadietto.



Specifiche

Caratteristiche elettriche

Tensione in ingresso accettabile	100–240 V c.a. +6%, -10%
Corrente massima in ingresso (fase)	16 A
Frequenza in ingresso	50/60 Hz
Collegamento in ingresso	IEC-320-C20
Potenza in ingresso	1,6 - 3,8 kVA
Tensione di uscita	100–240 V c.a.
Massimo carico di corrente in uscita (uscita)	IEC-320-C13: 12 A; IEC-320-C19: 16 A UL, PSE IEC-320-C13: 10 A; IEC-320-C19: 16 A VDE
Massimo carico di corrente in uscita (fase)	16 A
Collegamenti in uscita	21 uscite IEC-320-C13; 3 uscite IEC-320-C19

Caratteristiche fisiche

Dimensioni (A x L x P) (la profondità non comprende i pioli)	179,1 x 5,6 x 4,6 cm (70,5 x 2,2 x 1,8 pollici)
Dimensioni con imballaggio (A x L x P)	200,0 x 16,5 x 11,4 cm (78,8 x 6,5 x 4,5 pollici)
Peso/peso con imballaggio	5,7 kg (12,6 libbre) / 7,8 kg (17,3 libbre)

Caratteristiche ambientali

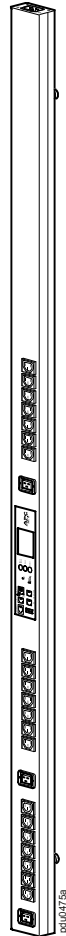
Altezza massima (SLM) Di esercizio/Di stoccaggio	0–3.000 m (0–10.000 piedi) / 0–15.000 m (0–50.000 piedi)
Temperatura Di esercizio/Di stoccaggio	Da –5 a 45 °C (da 23 a 115 °F) / da –25 a 65 °C (da –13 a 149 °F)
Umidità Di esercizio/Di stoccaggio	5–95% umidità relativa senza condensa

Conformità

Verifiche EMC	FCC parte 15 Classe A, ICES-003 Classe A, EN 55022 Classe A, EN 55024, EN 61000-3-2, EN 61000-3-3
Verifiche di sicurezza	UL, cUL, VDE, PSE

Switched Rack Power Distribution Unit (AP8959)

概要及び仕様



概要

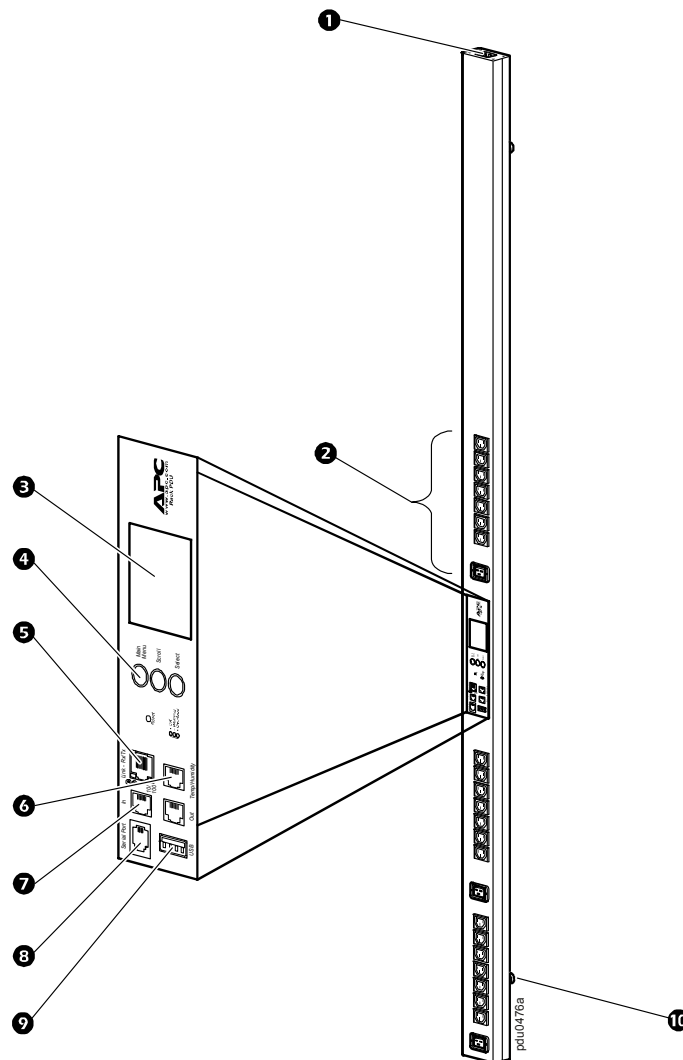
Schneider Electric 製の Switched Rack Power Distribution Unit (PDU) はラック内の装置に電源を分配します。この PDU は、PDU 本体と装着された装置の電流を計測するセンサーを備えています。PDU は、Web、Telnet、SNMP、SSH、または StruxureWare インターフェイスで監視できます。

アウトレット Rack PDU には、IEC-320-C13 (21 個) 及び IEC-320-C19 (3 個) ロック機能付きアウトレット ② があります。アウトレットに通電すると、各アウトレットの緑の LED が点灯します。(このロック機能は、Schneider Electric 電源入力コードと Schneider Electric ジャンパコードのロック機能と互換性があります。)

ディスプレイインターフェイス 液晶 (LCD) ディスプレイ ③ と入力ボタン ④ を使用して、Rack PDU の電流、電力、電圧の測定値を監視することができます。シリアルポート ⑧ からローカル通信を、ネットワークポート ⑤ からリモート通信を確立できます。USB ⑨ 及び CAN ⑦ ポートは、将来システムを拡張した場合のデータ転送に使用できます。周辺環境センサーポート ⑥ によって、室内やラック内の温度 / 湿度を監視できます。

電源コード Rack PDU には、IEC-320-C20 インレット ① が 1 個あります。(電源コードは付属していません。)

金具を使わない取付 Rack PDU には、金具を使わない取付ペグが 2 個付属しています。ラック内での ⑩ 0 U の取付に使用できます。



仕様

電気仕様

許容入力電圧	100 ~ 240 VAC +6%、-10%
最大入力電流合計 (相)	16 A
入力周波数	50/60 Hz
入力接続	IEC-320-C20
入力電源	1.6 - 3.8 kVA
出力電圧	100 ~ 240 VAC
最大出力電流 (アウトレット)	IEC-320-C13 : 12 A、IEC-320-C19 : 16 A UL, PSE IEC-320-C13 : 10 A、IEC-320-C19 : 16 A VDE
最大出力電流合計 (相)	16 A
出力接続	IEC-320-C13 (21 個)、IEC-320-C19 (3 個)

寸法・質量

寸法 (H×W×D) (奥行には取付ペグは含まれません)	179.1×5.6×4.6 cm (70.5×2.2×1.8 インチ)
梱包時寸法 (H×W×D)	200.0×16.5×11.4 cm (78.8×6.5×4.5 インチ)
質量 / 梱包時質量	5.7 kg (12.6 lbs) / 7.8 kg (17.3 lbs)

環境仕様

最大高度 (平均海水面以上) 作動時 / 保管時	0 ~ 3,000 m (0 ~ 10,000 フィート) / 0 ~ 15,000 m (0 ~ 50,000 フィート)
温度 作動時 / 保管時	-5 ~ 45° C (23 ~ 115° F) / -25 ~ 65° C (-13 ~ 149° F)
湿度 作動時 / 保管時	5-95% 相対湿度、結露のないこと

準拠規格

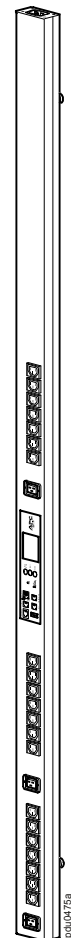
EMC 検証	FCC Part 15 クラス A、ICES-003 クラス A、 EN 55022 クラス A、EN 55024、EN 61000-3-2、EN 61000-3-3
安全性検証	UL、cUL、VDE、PSE

カスタマサポート及び保証に関する情報は、APC の Web サイト (www.apc.com) でご利用頂きます。

990-3446B
10/2013

Unidade de distribuição de energia para rack comutada (AP8959)

Visão geral e especificações



pac0475a

Visão geral

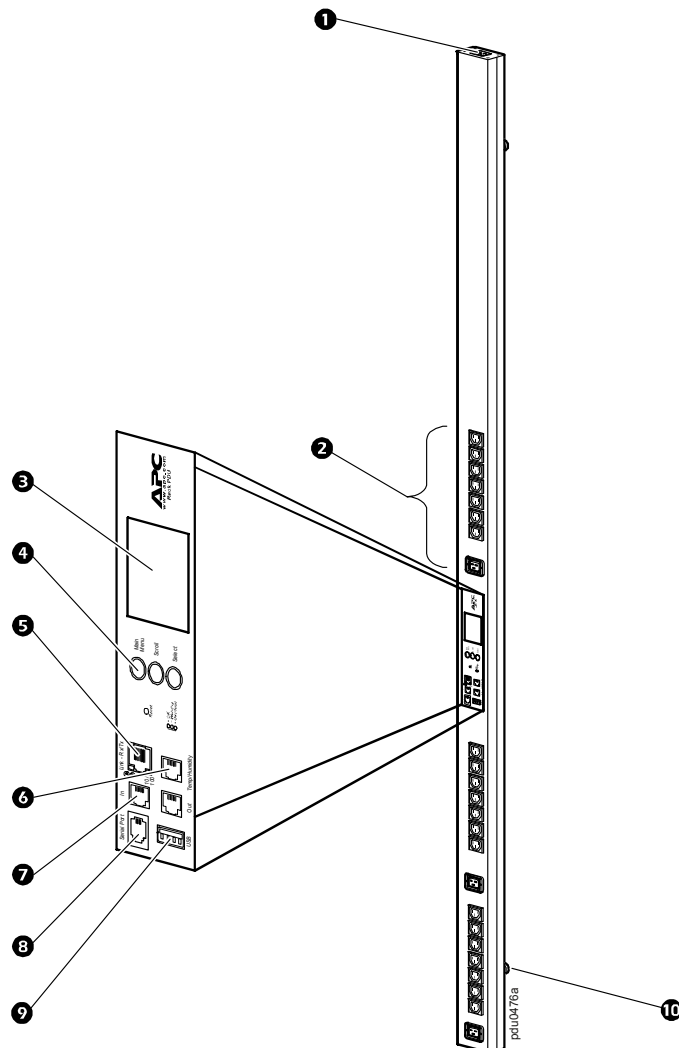
A unidade de distribuição de energia (PDU) para rack comutada da Schneider Electric distribui energia para dispositivos no rack. Possui um sensor que mede a corrente usada por ela e por seus dispositivos conectados. Pode ser monitorada através das interfaces Web, Telnet, SNMP, SSH ou StruxureWare.

Tomadas. A PDU para rack possui 21 (vinte e uma) tomadas com trava IEC-320-C13 e 3 (três) IEC-320-C19 **2**. Cada tomada possui um LED verde que se acende quando a tomada está energizada. (O recurso de travamento é compatível com os cabos de entrada com trava da Schneider Electric e com os cabos jumper com trava da Schneider Electric.)

Display. O display de cristal líquido (LCD) **3** e os botões de entrada **4** permitem monitorar medições de corrente, potência e tensão da PDU para rack. A comunicação local pode ser estabelecida através da porta serial **8** e a comunicação remota através da porta de rede **5**. As portas USB **9** e CAN **7** permitem a transferência de dados para futuras opções de expansão. A porta do sensor ambiental **6** permite o monitoramento de temperatura e umidade da sala ou do gabinete.

Cabo de energia. A PDU para rack possui 1 (uma) entrada IEC-320-C20 **1**. (Cabo de energia não fornecido.)

Montagem sem ferramentas. A PDU para rack possui dois prendedores para montagem sem ferramentas **10** que permitem a montagem 0 U em um rack ou gabinete.



Especificações

Elétricas

Tensão de entrada aceitável	100 a 240 VCA +6%, -10%
Corrente máxima de entrada (fase)	16 A
Frequência de entrada	50/60 Hz
Conexão de entrada	IEC-320-C20
Potência de entrada	1.6 - 3,8 kVA
Tensão de saída	100 a 240 VCA
Corrente máxima de saída (tomada)	IEC-320-C13: 12 A; IEC-320-C19: 16 A UL, PSE IEC-320-C13: 10 A; IEC-320-C19: 16 A VDE
Corrente máxima de saída (fase)	16 A
Conexões de saída	21 (vinte e uma) IEC-320-C13; 3 (três) IEC-320-C19

Físicas

Dimensões (A x L x P) (a profundidade não inclui os prendedores para montagem sem ferramentas)	179,1 x 5,6 x 4,6 cm
Dimensões para transporte (A x L x P)	200,0 x 16,5 x 11,4 cm
Peso/peso para transporte	5,7 kg / 7,8 kg

Ambientais

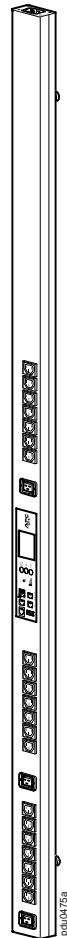
Altitude máxima (acima do nível médio do mar) Operação/armazenamento	0–3.000 m / 0 a 15.000 m
Temperatura Operação/armazenamento	–5 a 45°C / –25 a 65°C
Umidade Operação/armazenamento	5–95% Umidade relativa, não condensante

Conformidade

Verificação EMC	FCC Parte 15 Classe A, ICES-003 Classe A, EN 55022 Classe A, EN 55024, EN 61000-3-2, EN 61000-3-3
Verificação de segurança	UL, cUL, VDE, PSE

Zarządzana listwa zasilająca do montażu w szafie przemysłowej (AP8959)

Przegląd i specyfikacja



Dane ogólne

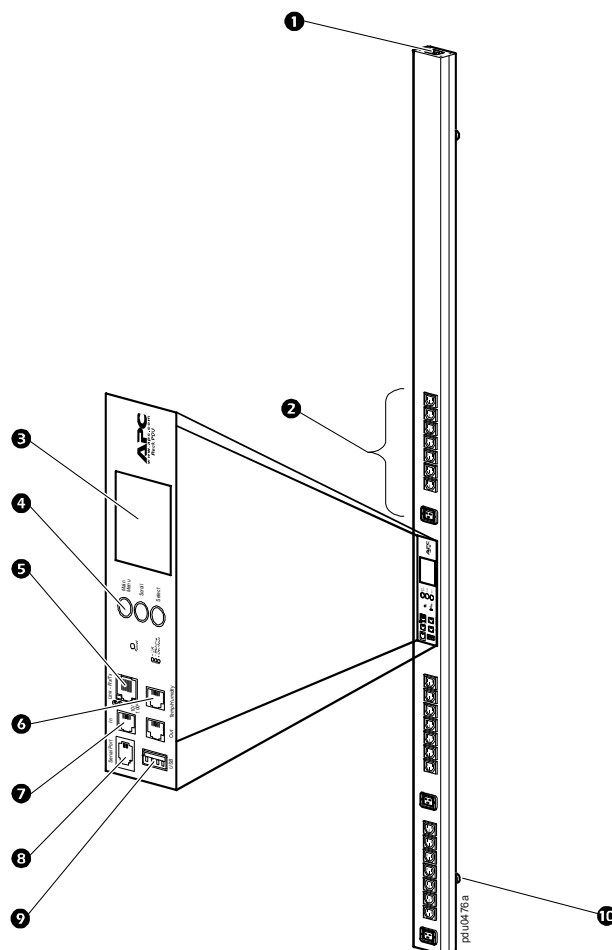
Zarządzana listwa zasilająca (PDU) do montażu w szafie przemysłowej marki Schneider Electric zapewnia dystrybucję zasilania do urządzeń w szafie. Jest ona wyposażona w czujnik, który mierzy prąd zużywany przez samą listwę i podłączone do niej urządzenia. Działanie listwy może być monitorowane za pośrednictwem interfejsu bazującego na sieci Web, usłudze Telnet, protokole SNMP, SSH lub kontrolerze StruxureWare.

Gniazda. Listwa zasilająca do montażu w szafie jest wyposażona w dwadzieścia jeden (21) gniazd IEC-320-C13 oraz trzy (3) gniazda IEC-320-C19 z blokadami **2**. Gdy gniazdo jest pod napięciem, świeci się odpowiadająca mu zielona dioda LED. (Blokady gniazd są kompatybilne z wejściowymi przewodami zasilającymi Schneider Electric z blokadami oraz z przewodami połączeniowymi Schneider Electric z blokadami).

Wyświetlacz. Wyświetlacz ciekłokrystaliczny (LCD) **3** oraz przyciski wejść **4** umożliwiają monitorowanie prądu, mocy i napięcia na listwie zasilającej. Możliwe jest nawiązanie komunikacji lokalnej przez port szeregowy **8** oraz komunikacji zdalnej przez port sieciowy **5**. Porty USB **9** i CAN **7** umożliwiają przesyłanie danych do/z opcjonalnych urządzeń dodatkowych, jakie mogą zostać wprowadzone w przyszłości. Port czujnika warunków otoczenia **6** umożliwia monitorowanie temperatury i wilgotności w pomieszczeniu lub w obudowie.

Przewód zasilający. Listwa zasilająca jest wyposażona w jedno (1) gniazdo wejściowe IEC-320-C20 **1**. (Przewód zasilający nie należy do wyposażenia).

Montaż bez użycia narzędzi. Listwa zasilająca do montażu w szafie jest wyposażona w dwa kołki do mocowania bez użycia narzędzi **10**; umożliwiają one zamontowanie listwy w szafie lub obudowie w taki sposób, aby nie zajmowała miejsca na sprzęt (0 U).



Dane techniczne

Parametry elektryczne

Dopuszczalne napięcie wejściowe	100-240 VAC +6%, -10%
Maksymalny prąd wejściowy (faza)	16 A
Częstotliwość na wejściu	50/60 Hz
Połączenie wejściowe	IEC-320 C20
Zasilanie na wejściu	1,6 - 3,8 kVA
Napięcie na wyjściu	100–240 VAC
Maksymalny prąd na wyjściu (gniazda)	IEC-320-C13: 12 A; IEC-320-C19: 16 A UL, PSE IEC-320-C13: 10 A; IEC-320-C19: 16 A VDE
Maksymalny prąd na wyjściu (faza)	16 A
Połączenia wyjściowe	Dwadzieścia jeden (21) IEC-320-C13; trzy (3) IEC-320-C19

Parametry fizyczne

Wymiary (W x S x G) (głębokość bez uwzględnienia kołków do mocowania)	179,1 x 5,6 x 4,6 cm (70,5 x 2,2 x 1,8 cala)
Wymiary transportowe (W x S x G)	200,0 x 16,5 x 11,4 cm (78,8 x 6,5 x 4,5 cala)
Ciężar/ciężar transportowy	5,7 kg (12,6 funta) / 7,8 kg (17,3 funty)

Parametry środowiska

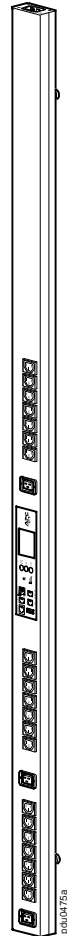
Maksymalna wysokość (n.p.m) Eksploatacja/Przechowywanie	0–3 000 m (0–10 000 st.) / 0–15 000 m (0–50 000 st.)
Temperatura Eksploatacja/Przechowywanie	Od –5 do 45°C (od 23 do 115°F) / od –25 do 65°C (od –13 do 149°F)
Wilgotność Eksploatacja/Przechowywanie	5–95% — wilg. względna, bez kondensacji

Zgodność z normami

Atesty kompatybilności elektromagnetycznej (EMC)	FCC Part 15 klasa A, ICES-003 klasa A, EN 55022 klasa A, EN 55024, EN 61000-3-2, EN 61000-3-3
Atesty bezpieczeństwa	UL, cUL, VDE, PSE

Управляемое устройство распределения электропитания для монтажа в стойку (AP8959)

Описание и характеристики



Обзор

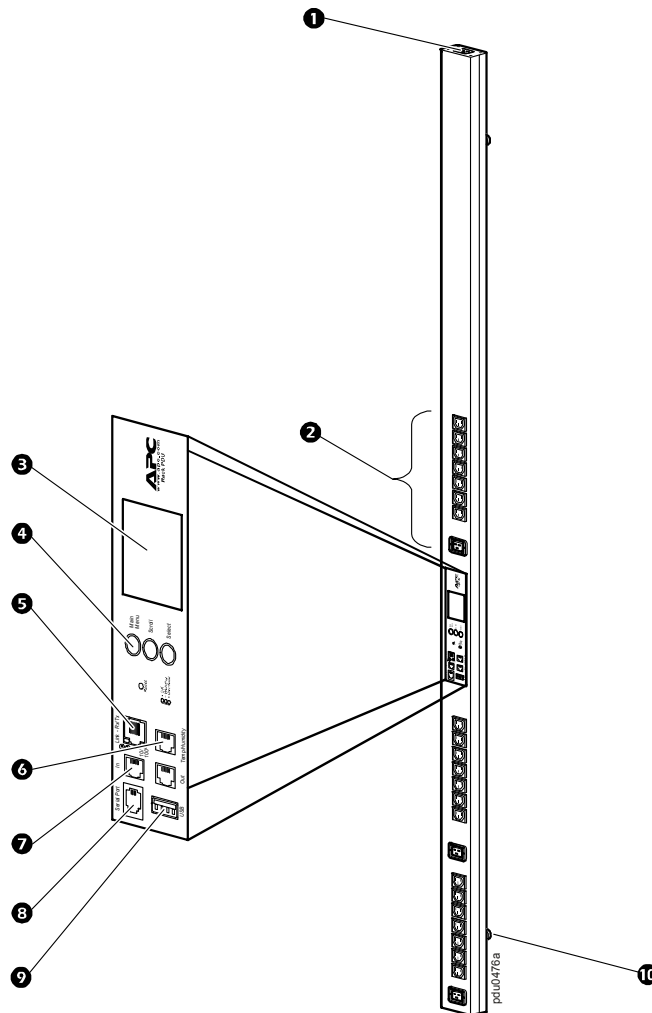
Устройство Switched Rack PDU Schneider Electric предназначено для распределения электропитания между устройствами, смонтированными в стойке. Оно оснащено датчиком, который измеряет ток, используемый данным блоком и подключенными к нему устройствами. Мониторинг блока распределения питания можно осуществлять посредством веб-интерфейса, а также с помощью интерфейсов Telnet, SNMP, SSH или InfraStruXure[®] Central.

Разъемы. Блок распределения питания для монтажа в стойку имеет двадцать один (21) разъем IEC-309-C13 и три (3) разъема IEC-309C19 разъемы **2**. Каждому разъему соответствует зеленый индикатор; он загорается при активировании разъема. (Функция запираания совместима с запорными входными шнурами Schneider Electric, а также с запорными соединительными шнурами Schneider Electric.)

Дисплей. Жидкокристаллический дисплей (LCD) **3** и клавиши ввода **4** позволяют отслеживать значения тока, мощности и напряжения в устройстве Rack PDU. Локальное соединение можно установить через последовательный порт **8**, а удаленное соединение – через сетевой порт **5**. Порты USB **9** и CAN **7** обеспечивают возможность передачи данных в случае расширения функций. Порт датчиков окружающей среды **6** позволяет отслеживать температуру и влажность помещения или монтажного шкафа.

Кабель питания. Устройство Rack PDU имеет один (1) ввод IEC-320-C20 **1**. (Кабель питания не прилагается.)

Монтаж без применения инструментов. В устройстве Rack PDU есть два монтажных ограничителя **10** для монтажа в шкаф или стойку 0 U.



Технические характеристики

Электрические компоненты

Допустимое входное напряжение	100-240 В переменного тока +6%, -10%
Максимальный входной ток (по фазам)	16 А
Частота	50/60 Гц
Входное соединение	IEC-320-C20
Входная мощность	1,6 - 3,8 кВА
Выходное напряжение	100-240 В переменного тока
Максимальный выходной ток (разъем)	IEC-320-C13: 12 А; IEC-320-C19: 16 А UL, PSE IEC-320-C13: 10 А; IEC-320-C19: 16 А VDE
Максимальный выходной ток (по фазам)	16 А
Выходные соединения	Двадцать один разъем (21) IEC-320-C13; три разъема (3) IEC-320-C19

Физические параметры

Габариты (В x Ш x Г) (глубина без учета штифтов для монтажа без инструментов)	179,1 x 5,6 x 4,6 см
Габариты при транспортировке (В x Ш x Г)	200,0 x 16,5 x 11,4 см
Вес/вес в упаковке	5,7 кг/7,8 кг

Окружающая среда

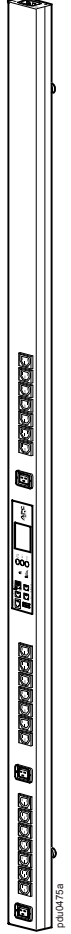
Максимальная высота (над средним уровнем моря) При эксплуатации/При хранении	0–3 000 м / 0–15 000 м
Температура При эксплуатации/При хранении	–5 – 45°C / –25 – 65°C
Влажность При эксплуатации/При хранении	5–95% Относительная влажность, без конденсации

Соответствие стандартам

Подтверждение EMC	Часть 15 правил FCC, Класс А, ICES-003, Класс А, EN 55022 класс А, EN 55024, EN 61000-3-2, EN 61000-3-3
Подтверждение эксплуатационной безопасности	UL, cUL, VDE, PSE

Anahtarlı Kabin İçi Dikey Montajlı Güç Dağıtım Birimi (AP8959)

Genel Bakış ve Teknik Özellikler



Genel Bakış

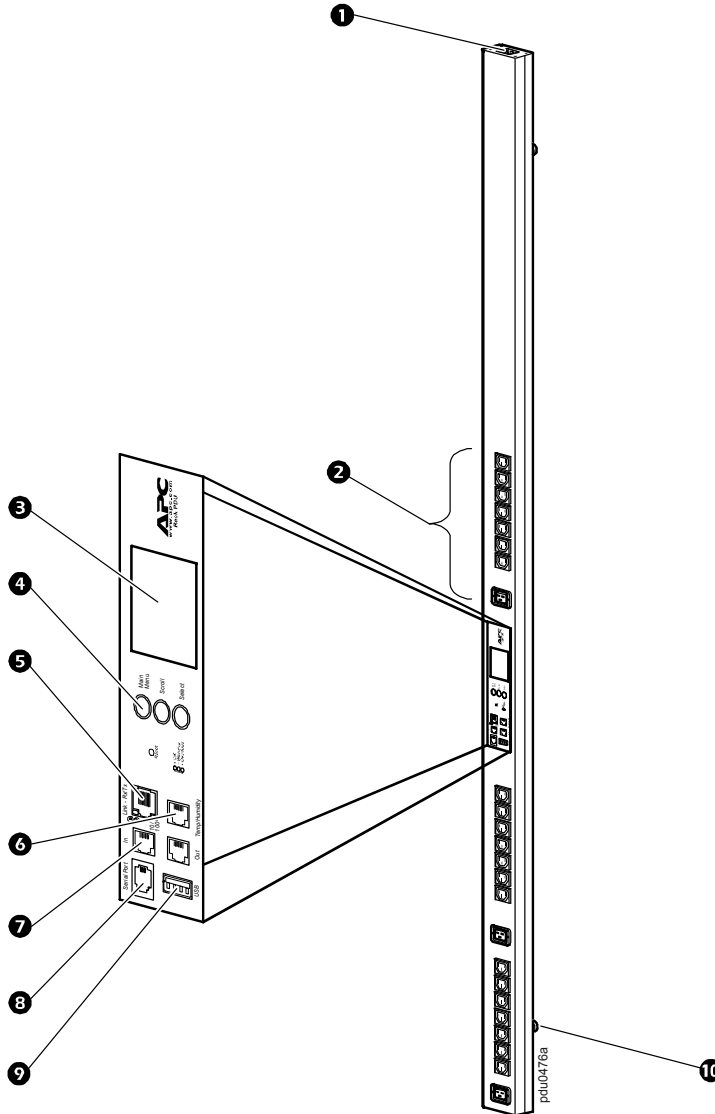
Schneider Electric Anahtarlı Kabin İçi Dikey Montajlı Güç Dağıtım Birimi (PDU) kabin içindeki cihazlara güç dağıtır. Kendisinin ve ona bağlı cihazların kullandığı akımı ölçen bir sensöre sahiptir. Web, Telnet, SNMP veya StruxureWare arabirimlerinden de takip edilebilir.

Çıkışlar. Kabin İçi Dikey Montajlı PDU’da yirmibir (21) adet IEC-320-C13 ve üç (3) adet IEC-320-C19 kilitli çıkış **2** bulunmaktadır. Çıkışa voltaj geldiğinde ilgili yeşil LED yanar. (Kitleme özelliği Schneider Electric kilitli giriş kabloları ve Schneider Electric kilitli jumper kablolarıyla uyumludur.)

Görüntü arabirimi. Likit kristal ekran (LCD) **3** ve giriş düğmeleri **4** Kabin İçi Dikey Montajlı PDU'nın akım, güç ve voltaj değerlerini takip etmenizi sağlar. Seri port **8** aracılığıyla yerel iletişim ve ağ portu **5** aracılığıyla uzaktan iletişim kurulabilir. USB **9** ve CAN **7** portları sonraki genişletme seçenekleri için veri transferi sağlar. Ortam sensörü portu **6** odanın veya dolabın sıcaklık ve nem değerlerinin takip edilmesini sağlar.

Güç kablosu. Kabin İçi Dikey Montajlı PDU'da bir (1) adet IEC-320-C20 giriş **1** bulunmaktadır. (Güç kablosu ürünle birlikte verilmez.)

Aletsiz montaj. Kabin İçi Dikey Montajlı PDU'da iki adet aletsiz montaj mandalı bulunmaktadır **10** bu mandallar raf veya dolaba 0 U montaj içindir.



Teknik Özellikler

Elektriksel

Uygun giriş gerilimi	100–240 VAC +%6, -%10
Maksimum giriş akımı (faz)	16 A
Giriş frekansı	50/60 Hz
Giriş bağlantısı	IEC-320-C20
Giriş gücü	1,6 - 3,8 kVA
Çıkış voltajı	100–240 VAC
Maksimum çıkış akımı (çıkış)	IEC-320-C13: 12 A; IEC-320-C19: 16 A UL, PSE IEC-320-C13: 10 A; IEC-320-C19: 16 A VDE
Maksimum çıkış akımı (faz)	16 A
Çıkış bağlantıları	Yirmi bir (21) adet IEC-320-C13; üç (3) adet IEC-320-C19

Fiziksel

Boyutlar (Y x G x D) (derinlik aletsiz montaj mandallarını içermez)	179,1 x 5,6 x 4,6 cm (70,5 x 2,2 x 1,8 inç)
Nakliye boyutları (Y x G x D)	200,0 x 16,5 x 11,4 cm (78,8 x 6,5 x 4,5 inç)
Ağırlık/nakliye ağırlığı	5,7 kg (12,6 lbs) / 7,8 kg (17,3 lbs)

Çevresel

Maksimum yükseklik (Ortalama deniz seviyesinin üzerinde) Çalışma/Depolama	0–3000 m (0–10.000 ft) / 0–15.000 m (0–50.000 ft)
Sıcaklık Çalışma/Depolama	-5 – 45°C (23 – 115°F) / -25 – 65°C (-13 – 149°F)
Nem Çalışma/Depolama	%5–95 Bağıl nem, yoğunlaşmayan

Uyum

EMC onayı	FCC Bölümü 15 A Sınıfı, ICES-003 A Sınıfı EN 55022 A Sınıfı, EN 55024, EN 61000-3-2, EN 61000-3-3
Güvenlik normları	UL, cUL, VDE, PSE

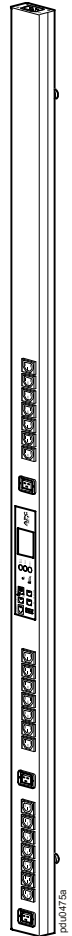
Müşteri desteği ve garanti bilgisine web sitesinden, www.apc.com, ulaşabilirsiniz.

990-3446B
10/2013

© 2013 Schneider Electric. Bütün ticari markalar Schneider Electric Industries S.A.S., American Power Conversion Corporation veya bağlı kuruluşlarına aittir.

开关式机架电源分配单元 (AP8959)

概述与规格



概述

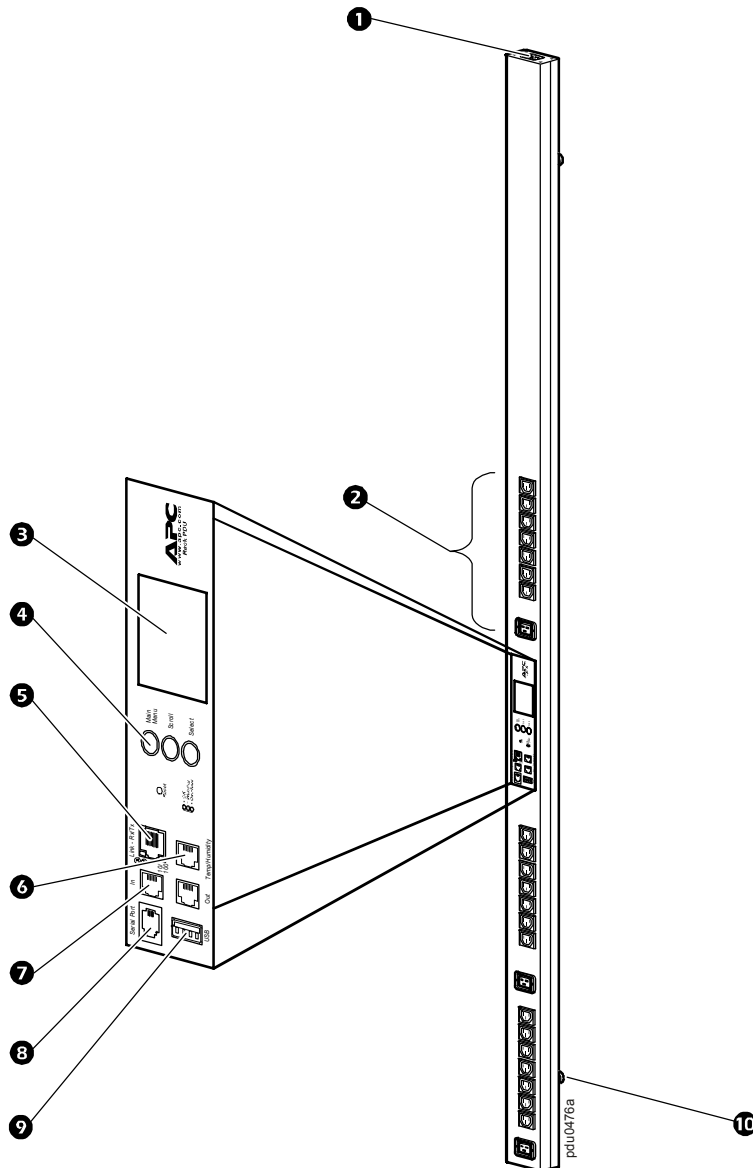
Schneider Electric 出品的 开关式机架配电单元 (PDU) 为机架中的设备供电。它带有一个传感器，用来测量自身及其连接的设备所使用的电流。用户可通过 Web、Telnet、SNMP、SSH 或 StruxureWare 界面对机架 PDU 进行监控。

输出插孔。该机架 PDU 具有二十一 (21) 个 IEC-320-C13 插孔和三 (3) 个 IEC-320-C19 锁定插孔 ②。插孔启用后，每个插孔会亮起一个绿色 LED。(锁定功能与 Schneider Electric 锁定输入线和 Schneider Electric 锁定跳线兼容。)

显示器界面。使用液晶显示器 (LCD) ③ 和输入按钮 ④ 可以监测机架 PDU 的电流、功率和电压测量值。通过串行端口 ⑧ 可以建立本地通讯，通过网络端口 ⑤ 则可以监测远程通讯。USB ⑨ 和 CAN ⑦ 端口能够为未来的扩展选项实现数据传输。使用环境传感器端口 ⑥ 可以监测房间或者机壳的温度和湿度。

电源线。机架 PDU 具有一个 (1) IEC-320-C20 输入孔 ①。(没有提供电源线。)

免工具安装。机架 PDU 带有两个免工具安装挂钉 ⑩ 在机架或机壳中能够安装 0 U。



规格

电气

容许输入电压	100-240 VAC +6%, -10%
最大输入电流 (相)	16 A
输入频率	50/60 Hz
输入连接	IEC-320-C20
输入功率	1.6 - 3.8 kVA
输出电压	100-240 VAC
最大输出电流 (输出插孔)	IEC-320-C13: 12 A ; IEC-320-C19: 16 A UL, PSE IEC-320-C13: 10 A ; IEC-320-C19: 16 A VDE
最大输出电流 (相)	16 A
输出连接	二十一 (21) 个 IEC-320-C13 ; 三 (3) 个 IEC-320-C19

外形

尺寸 (高 x 宽 x 深) (深度不含免工具挂钉)	179.1 x 5.6 x 4.6 cm (70.5 x 2.2 x 1.8 英寸)
运输尺寸 (高 x 宽 x 深)	200.0 x 16.5 x 11.4 cm (78.8 x 6.5 x 11.43 cm)
重量 / 运输重量	5.7 kg (12.6 磅) / 7.8 kg (17.3 磅)

环境规格

最大海拔高度 (海平面以上) 工作 / 存放	0-3,000 m (0-10,000 英尺) / 0-15,000 m (0-50,000 英尺)
温度 工作 / 存放	-5 至 45° C (23 至 115° F) / -25 至 65° C (-13 至 149° F)
湿度 工作 / 存放	5-95% 相对湿度, 非冷凝

安全认证

EMC 认证	FCC 第 15 部分 A 级, ICES-003 A 级, EN 55022 A 级, EN 55024, EN 61000-3-2, EN 61000-3-3
安全认证	UL, cUL, VDE, PSE

如需客户支持和担保信息, 请访问 网站: www.apc.com。

990-3446B
10/2013

© 2013 Schneider Electric. 所有商标都归 Schneider Electric Industries S.A.S, American Power Conversion Corporation (美国电力转换公司) 或其附属公司所有。